



无锡市凯驰电气有限公司

<http://www.wxkcdq.com>

E-mail: wxkcdq@wxkcdq.com

2010

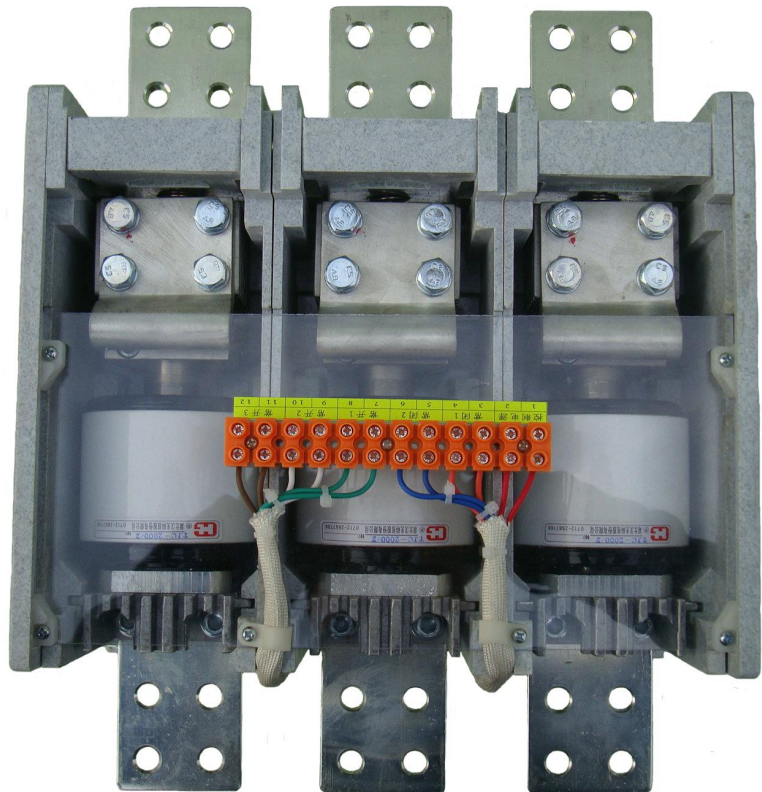
电话 (TEL): 0510-83120927

传真 (FAX): 0510-83101862

CKJ5 (C) -1600~2000 低压大电流系列

CKJ5 (C) -1600~2000 低压大电流系列

是适用于 AC-2 及以下类别的特定用途交流真空接触器，本公司通过总结多年来用户的使用体验，依据用户对市场上原有产品的改进意见而重新设计的新一代产品，使产品无论外观还是性能指标、可靠性及易使用维护上都有较大提高。经过优化设计的 CKJ5C 系列能可靠的用于容性负载的投切（变压器的通断（AC-6a）和电容器组的通断（AC-6b））。用于短网补偿，可完全替代老产品。



该系列产品主要由真空开关管、操动机构、控制电磁铁、电源模块（适用于交流操作电源）以及其他辅助部件组成，安装方式为水平或垂直安装。常规产品二次机构采用电磁操作机构，控制电磁铁通过操动机构而实现接触器的合闸操作；分闸操作则由分闸弹簧实现。根据用户需要可定制快速合闸的电子电源模块。

该系列产品结构紧凑、绝缘性能好，二次回路可维护性好，在无需经常维护的条件下仍保证其长久的电气与机械寿命。

欢迎用户选择使用。

产品特点

• 主回路

- 真空开关管采用国内知名厂家的产品。技术成熟，质量可靠，市场信誉好。
- 全绝缘组合式架构，结构独特、合理紧凑，外形美观，体积小巧。独特的结构设计可方便组成单极、二极、三极和多极产品。
- 独特的双重动端连接和双回路软联接，动端连接更可靠，导电截面大，接触电阻低。
- 主电路绝缘经过优化，可以用于 2kV 电压等级，工频耐压可以达 7kV，能安全替代老产品使用。

• 电磁系统

- 采用大容量密封辅助开关，大大提高辅助开关的可靠性，使用安全。
- 优化动作结构，降低线圈启动功率和保持功率，因而温升高，寿命长，更可靠。
- 动衔铁分闸极限位置设置限位缓冲器，消除由于分闸反弹幅值过大带来的事故隐患。

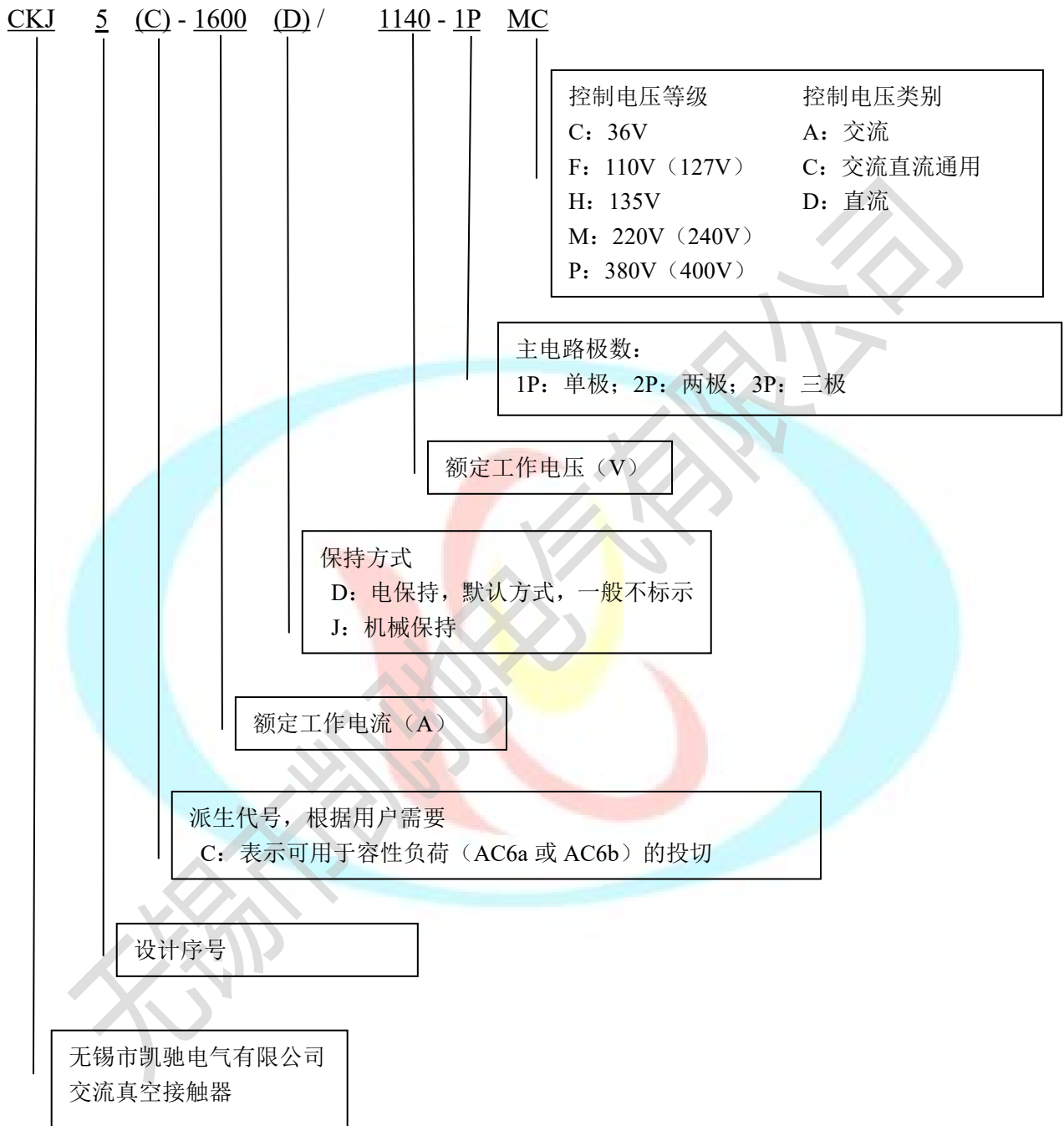
• 动作结构

- 使用长力臂设计，具有优秀的动作特性，适合高的触头压力。
- 转轴支承灵活，受力无卡滞，轴向窜动小，提高了动作性能和一致性。
- 合理的动作机构，确保真空管动导电杆轴向运动同轴度，提高了接触器性能和可靠性。
- 增强主触头的接触压力，提高了电性能和动作特性。指标优于同类产品。

• 方便使用和维护

- 二次回路接线端子有功能标志，走线采用固定颜色区分，防止接线错误，方便检查接线。接线端子位置可根据用户要求设置。辅助触点数量可根据使用要求组合。
- 带有专用安装螺栓，方便安装。

型号选择指南

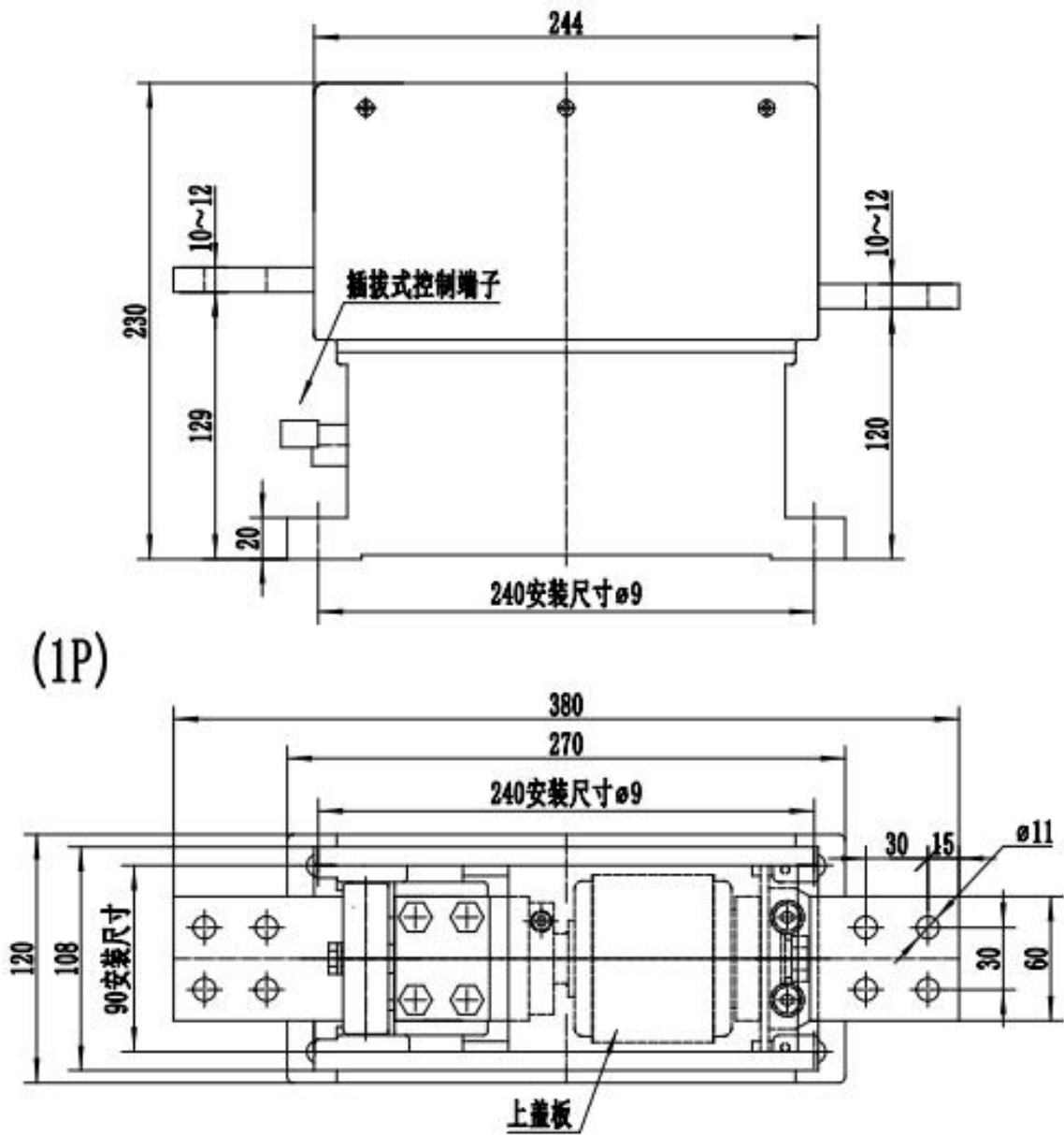


参数表:

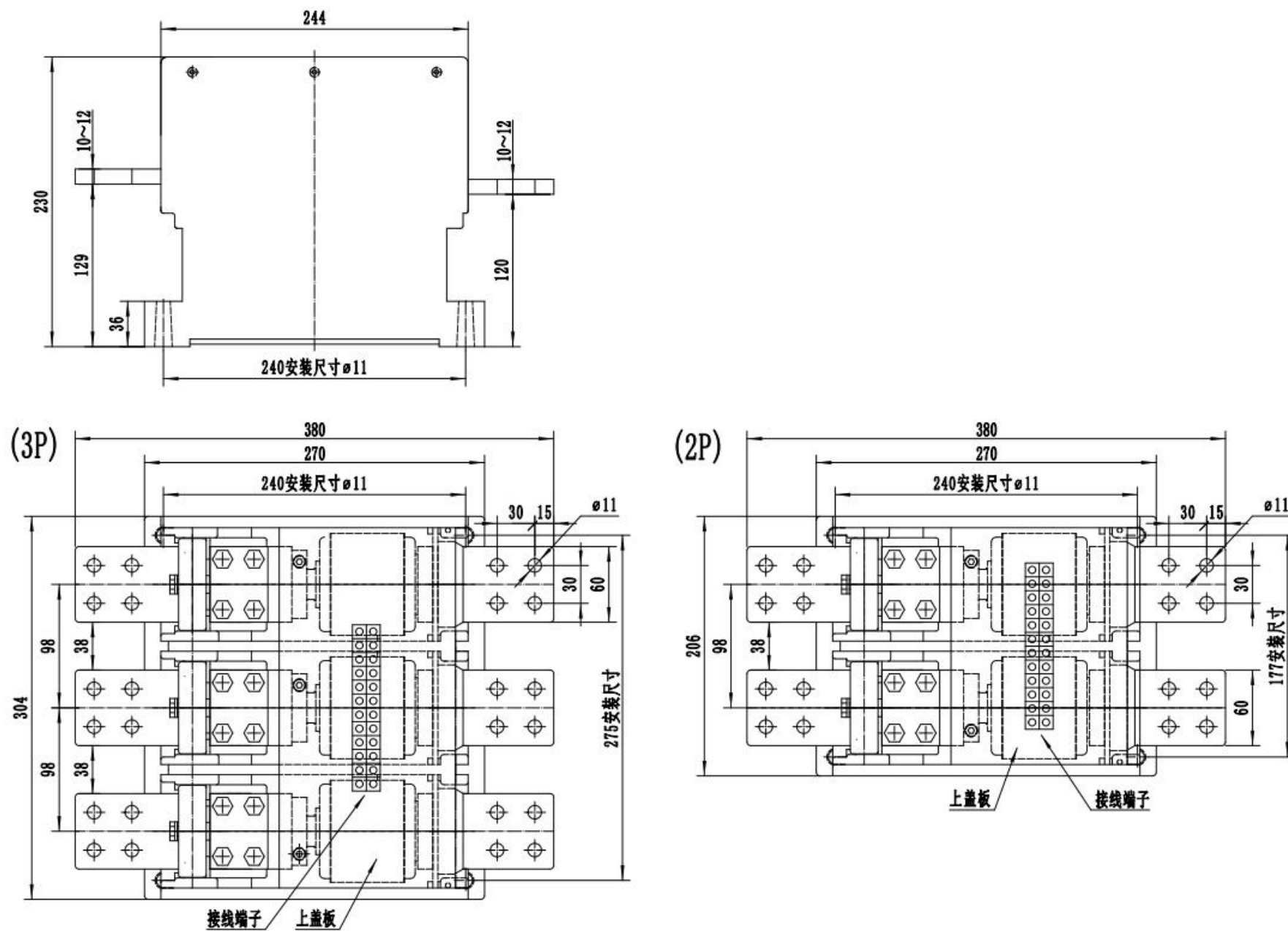
性能参数	单位	CKJ5 1.14kV	CKJ5 2kV	CKJ5C 1.14kV	CKJ5C 2kV
额定工作电压 (U_r)	kV	1.14	2	1.14	2
额定绝缘水平					
1min 工频耐受电压 (U_d)	kV	4.2	7	4.2	7
冲击耐受电压 (峰值) (U_p)	kV	12			
额定频率 (f_r)	Hz	50			
额定工作电流 (I_e)	A	1600	2000	2000	
额定单个电容器组开断电流 (C2类)	A	—		800	
额定背靠背电容器组开断电流 (C2类)	A	—		400	
额定负载和过载特性					
额定通断能力 (I_c) (类别 AC2)	A	$4I_e$ ($\cos \phi=0.95$ 操作循环次数为 50)			
额定耐受过载电流 10s	A	$8I_e$			
主电路接触电阻	$\mu \Omega$	≤ 60	≤ 40	≤ 60	
额定操作频率					
AC1	次/h	600 (机械寿命 (合/分循环) 100 万次)			
AC2		120 (机械寿命 (合/分循环) 100 万次)			
机械保持		120 (机械寿命 (合/分循环) 30 万次)			
电气耐久性 (电寿命)					
AC1	万次	50 (关合电流 $1I_e$, 开断电流 $1I_e$, $\cos \phi=0.95$)			
AC2	万次	5 (关合电流 $2.5I_e$, 开断电流 $2.5I_e$, $\cos \phi=0.65$)			
二次电路对地绝缘耐压		2000V50Hz (1min)			
控制电路					
额定电压 (U_s) (85%~110%)	V	ac./dc. 110V、220V、380V			
额定功率					
电气保持	W	启动 < 900W 保持 < 30W			
机械保持		合闸 < 900W 分闸 < 700W			
操作时间					
合闸	ms	≤ 120			
分闸	ms	≤ 120			
机械保持分闸时间	ms	≤ 60			
辅助开关					
额定绝缘电压	V	AC380V			
额定工作电压	V	AC380V, DC250V			
约定发热电流	A	10			
额定工作电流或功率		AC-12/16A; AC-15/720VA; DC-12/5A			

外形及安装尺寸图

单极 (1P)

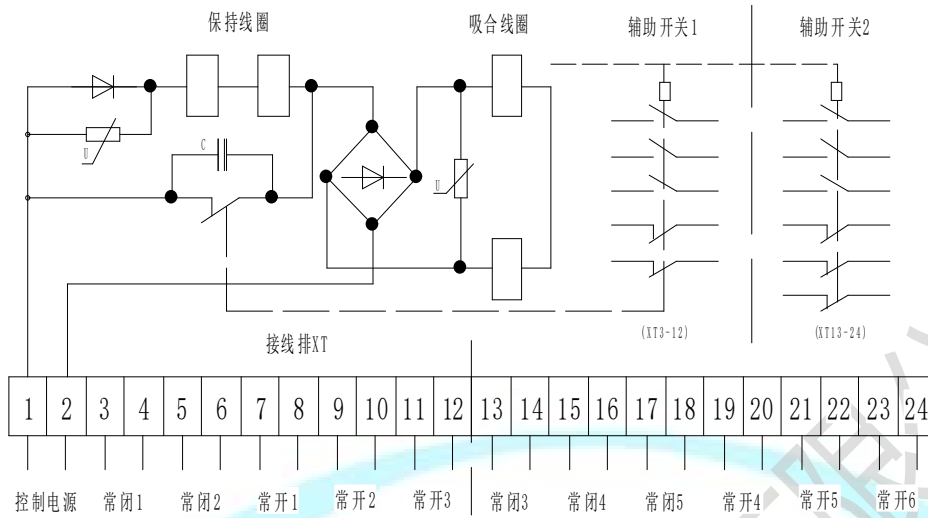


两极（2P）和三极（3P）

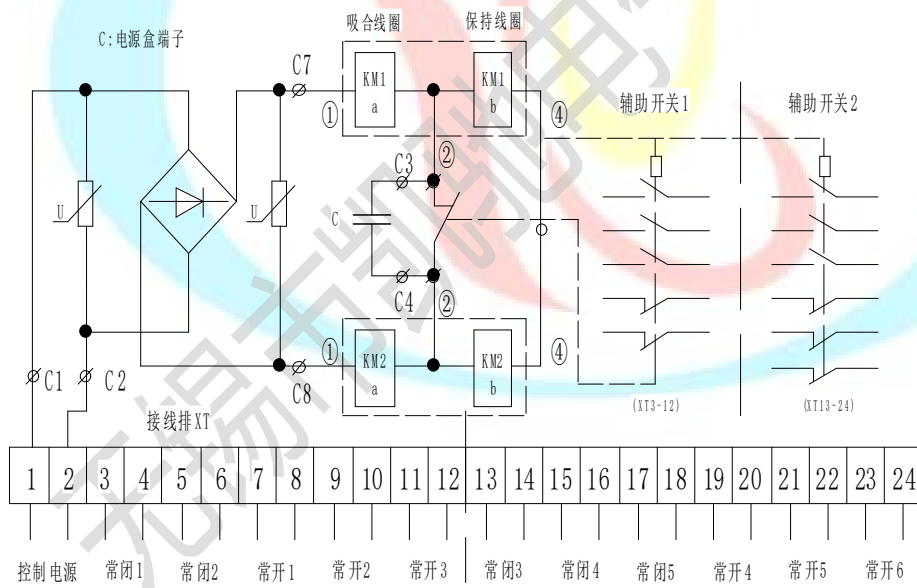


二次接线原理图

- 电气自保持



交流控制电原理及外接线图



交直流控制电原理及外接线图