



无锡市凯驰电气有限公司

<http://www.wxkcdq.com>

E-mail: wxkcdq@wxkcdq.com

2019

电话 (TEL): 0510-83120927

传真 (FAX): 0510-83101862

CKJ5 (C) - 630A 系列

CKJ5 (C) -630A 系列

是本公司通过总结多年来用户的使用体验,依据用户对市场上原有产品的改进意见而重新设计的新一代产品,使产品无论外观还是性能指标、可靠性及易使用维护上都有较大提高。

适用于额定电压为

2kV 及以下、频率为

50-60Hz、额定电流为

630A 及以下的交流系

统中需要大量分、合闸操作循环的场合,是特别适用于频繁操作的理想电器。

经过优化设计的 CKJ5C 系列能可靠的用于容性负载的投切(变压器的通断(AC-6a)和电容器组的通断 (AC-6b))。

该系列产品主要由真空开关管、操动机构、控制电磁铁、电源模块(适用于交流操作电源)以及其他辅助部件组成,安装方式为水平安装。

常规产品二次机构采用电磁操作机构,控制电磁铁通过操动机构而实现接触器的合闸操作;分闸操作则由分闸弹簧实现。根据用户需要可定制快速合闸的电子电源模块,或可采用永磁操作机构。

该系列产品结构紧凑、绝缘性能好,二次回路可维护性好,在无需经常维护的条件下仍保证其长久的电气与机械寿命。

欢迎用户选择使用。



Wuxi Kaichi Electric Co., Ltd

选型或使用前请与本公司技术部确认技术参数

联系方式: 邢工 13861745251

产品特点

• 主回路

- 真空开关管采用国内知名厂家的产品。技术成熟，质量可靠，市场信誉好。
- 全绝缘架构，结构独特、合理紧凑，外形美观，体积小巧。
- 动端连接更可靠，导电截面大，接触电阻低。
- 主电路绝缘经过优化，可以用于 2kV 电压等级，工频耐压可以达 7kV，能安全替代老产品使用。

• 电磁系统

- 采用全密封辅助开关，大大提高辅助开关的可靠性，使用安全。
- 优化动作结构，降低线圈启动功率和保持功率，因而温升低，寿命长，更可靠。
- 辅助开关打头使用缓冲，降低动作冲击力，提高辅助开关可靠性。

• 动作结构

- 转轴支承灵活，受力无卡滞，轴向窜动小，提高了动作性能和一致性。
 - 合理的动作机构，确保真空管动导电杆轴向运动同轴度，提高了接触器性能和可靠性。
 - 增强主触头的接触压力，提高了电性能和动作特性。指标优于同类产品。
- ### • 方便使用和维护
- 二次回路接线端子有功能标志，走线采用固定颜色区分，防止接线错误，方便检查接线。接线端子位置可根据用户要求设置。辅助触点数量可根据使用要求组合。

选型或使用前请与本公司技术部确认技术参数

联系方式：邢工 13861745251

型号选择指南

CKJ 5 (C) - 630 (KE) / 1140 - MC

控制电压等级	控制电压类别
C: 36V	A: 交流
F: 110V (127V)	C: 交流直流通用
H: 135V	D: 直流
M: 220V (240V)	
P: 380V (400V)	

额定工作电压 (V)

一般派生标志, 根据用户需要
E: 采用电子模块
K: 快速合闸

额定工作电流 (A)

派生代号, 根据用户需要
C: 表示可用于容性负荷 (AC6a 或 AC6b) 的投切

设计序号

无锡市凯驰电气有限公司
交流真空接触器

选型或使用前请与本公司技术部确认技术参数

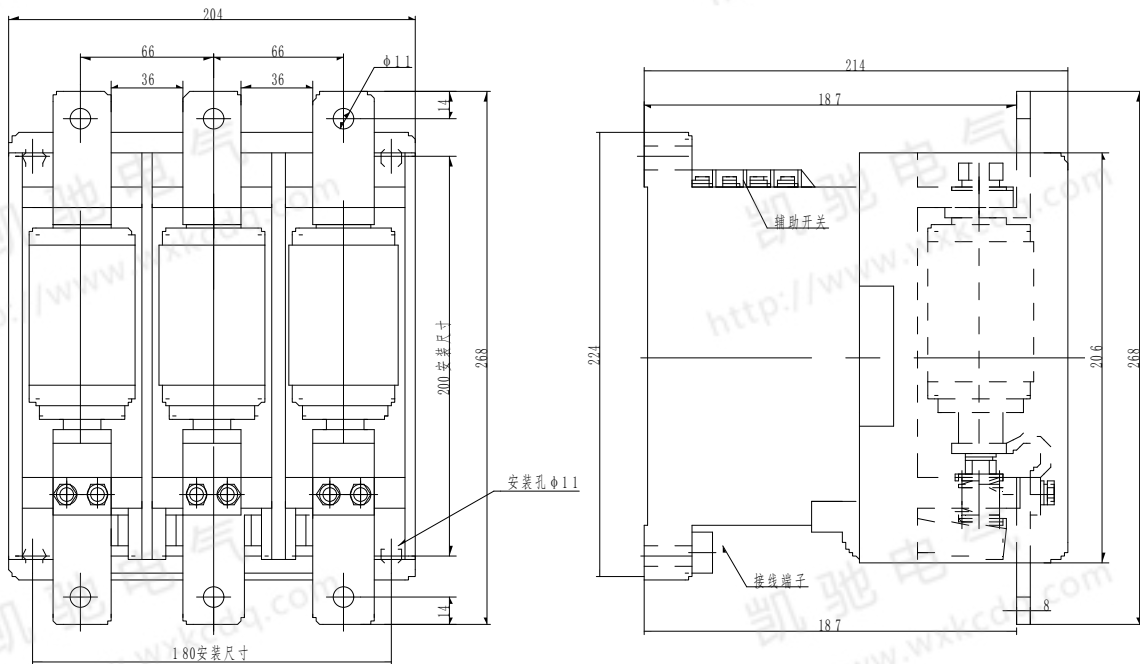
联系方式: 邢工 13861745251

参数表:

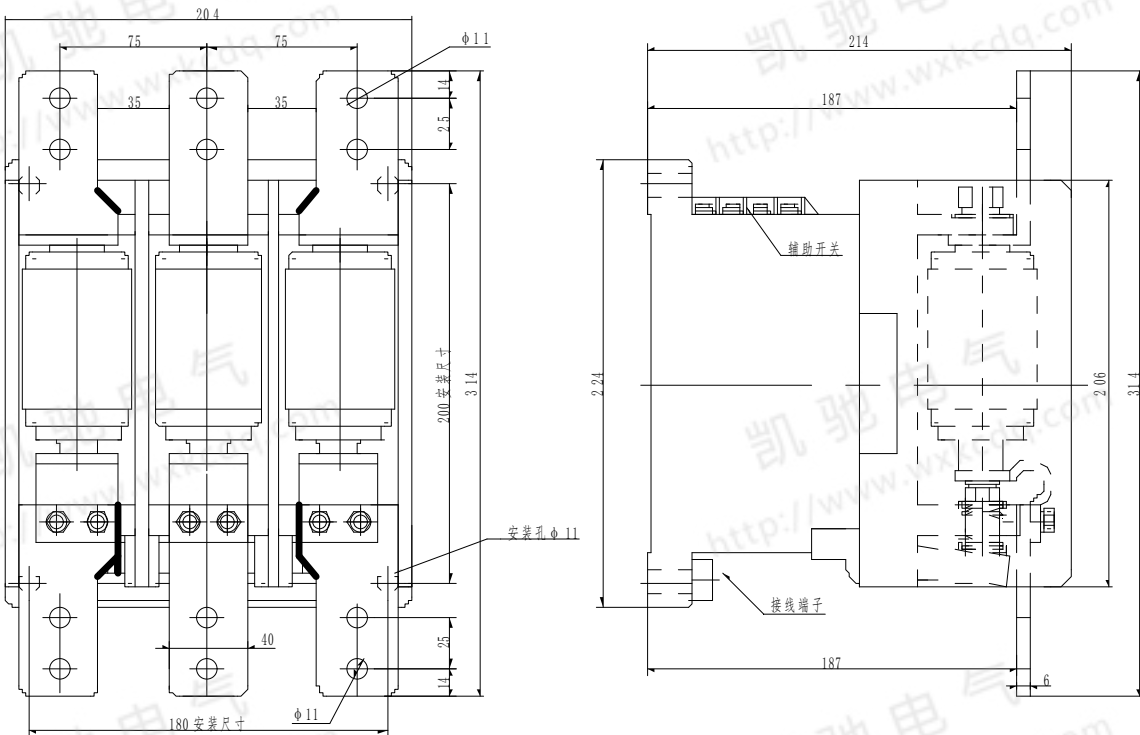
性能参数	单位	CKJ5 1.14kV	CKJ5 2kV	CKJ5C 1.14kV	CKJ5C 2kV
额定工作电压 (U _r)	kV	1.14	2	1.14	2
额定绝缘水平					
1min 工频耐受电压 (U _d)	kV	4.2	7	4.2	7
冲击耐受电压 (峰值) (U _p)	kV	12			
额定频率 (f _r)	Hz	50			
额定工作电流 (I _e)	A	630		630	
额定单个电容器组开断电流 (C2 类)	A	—		250	
额定背靠背电容器组开断电流 (C2 类)	A	—		100	
额定负载和过载特性					
(类别 AC4)50 次合闸操作	A	12I _e			
(类别 AC4) 50 次分闸操作	A	10I _e			
额定耐受过载电流 10s	A	8I _e			
主电路接触电阻	μ Ω	≤200			
额定操作频率					
AC3	次/h	600			
AC4		120			
短时 (20s)		2000			
机械寿命 (合/分循环)	万次	100			
电气耐久性 (电寿命)					
AC3	万次	25 (关合电流 6I _e , 开断电流 11I _e)			
AC4	万次	6 (关合电流 6I _e , 开断电流 6I _e)			
二次电路对地绝缘耐压		2000V50Hz (1min)			
控制电路					
额定电压 (U _s) (85%~110%)	V	ac./dc. 110V、220V、380V			
额定功率					
电气保持	W	启动 < 600W 保持 < 30W			
操作时间					
合闸	ms	≤200			
分闸	ms	≤160			
辅助开关					
额定绝缘电压	V	AC380V			
额定工作电压	V	AC380V, DC250V			
约定发热电流	A	10			
额定工作电流或功率		AC-12/16A; AC-15/720VA; DC-12/5A			
触点数量		常开	4	常闭	3

外形及安装尺寸图

• 外形图 A

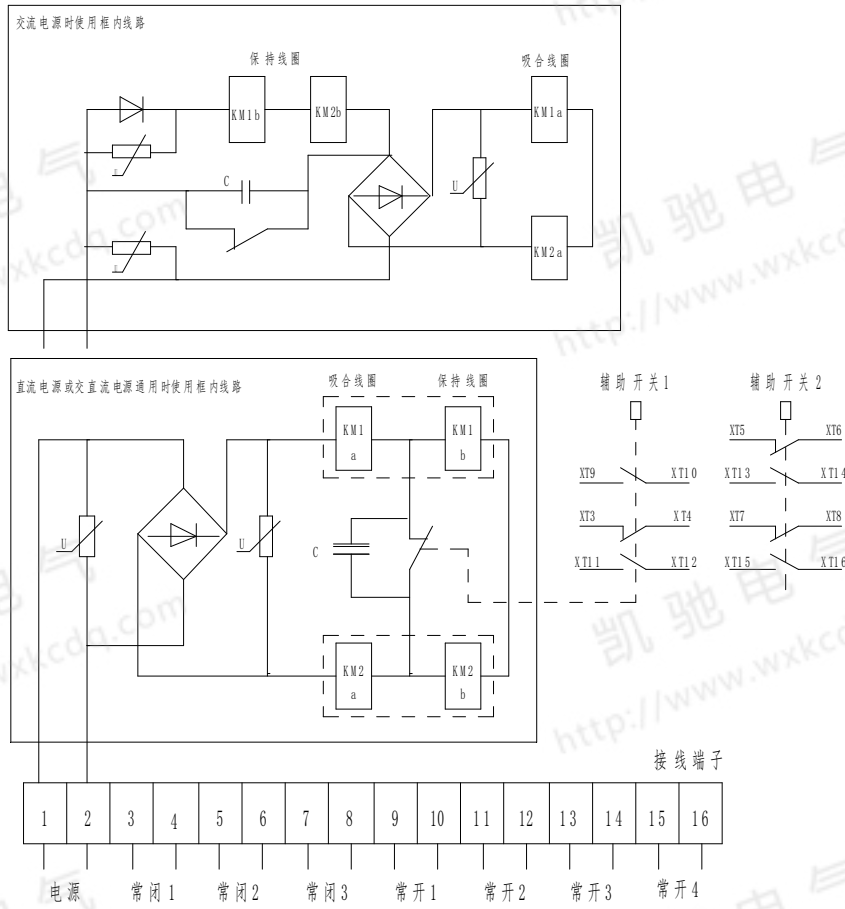


• 外形图 B

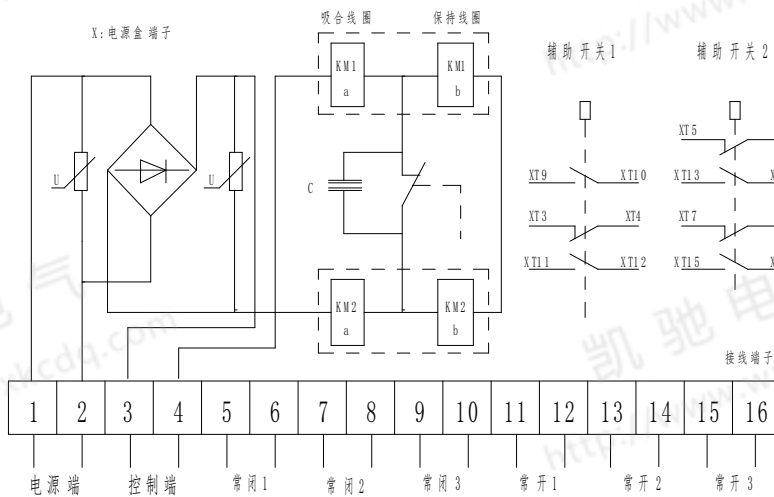


二次接线原理图

• CKJ5 电气自保持



• CKJ5C 电气自保持



选型或使用前请与本公司技术部确认技术参数

联系方式： 邢工 13861745251