



无锡市凯驰电气有限公司

<http://www.wxkcdq.com>

E-mail: wxkcdq@wxkcdq.com

2019

电话 (TEL): 0510-83120927

传真 (FAX): 0510-83101862

KCFC1 系列固定式组合电器

KCFC1 系列固定式交流高压真空接触器-熔断器组合电器

是本公司应市场需求而开发的全新一代产品，通过与具有短路限流及开断能力的高压熔断器组合，完善了真空接触器的使用体验，提高了产品的适应性。通过总结多年来用户的使用经验，并运用本公司最新设计理念，使产品无论外观还是性能指标、可靠性及易使用维护上都有极大提高。适用于额定电压为 12kV 及以下、频率为 50-60Hz、额定电流为 400A 及以下的交流



系统中需要大量分、合闸操作循环的场合，是特别适用于频繁操作的理想电器。

通过换装相应的熔断器，能可靠的用于容性负载的投切（变压器的通断（AC-6a）和电容器组的通断（AC-6b））。

该系列产品主要由真空开关管、操动机构、控制电磁铁、电源模块（适用于交流操作电源）、交流高压限流熔断器、熔断器和接触器动作连锁以及其他辅助部件组成，安装方式为水平安装。

常规产品二次机构采用电磁操作机构，控制电磁铁通过操动机构而实现接触器的合闸操作；分闸操作则由分闸弹簧实现。根据用户需要可定制快速合闸的电子电源模块，或可采用永磁操作机构。

该系列产品结构紧凑、绝缘性能好，二次回路可维护性好，在无需经常维护的条件下仍保证其长久的电气与机械寿命。

欢迎用户选择使用。

选型或使用前请与本公司技术部确认技术参数

联系方式：邢工 13861745251

产品特点

• 主回路

- 真空开关管采用国内知名厂家的产品。技术成熟，质量可靠，市场信誉好。
- 接触器和熔断器基座采用一体成型的框架绝缘结构，刚性好，结构稳定度高，绝缘强度高，耐污秽性好。
- 前面框采用一体成型的绝缘框结构，与二次回路及外部完全绝缘。
- 导电排美观耐用，出线方向为同侧出线，方便用户使用。

• 电磁系统

- 可选永磁机构或传统电磁机构。
- 同类产品中独有的内置瞬动大容量密封辅助开关，能可靠使用于直流环境，大大提高辅助开关的可靠性，使用安全。
- 带有熔断器辅助开关，可输出熔断器熔断信号。
- 优化动作结构，降低线圈启动功率和保持功率，因而温升高，寿命长，更可靠。

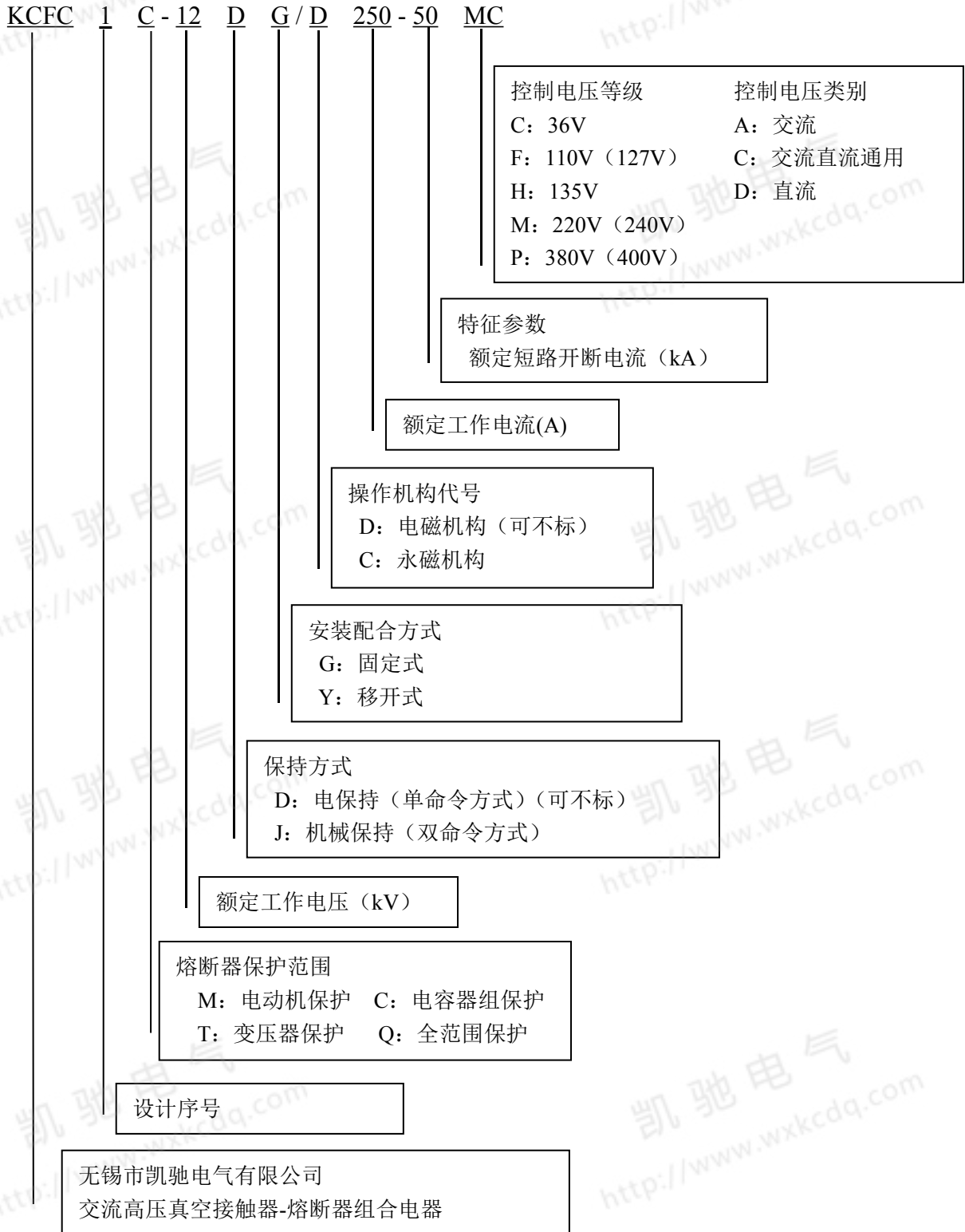
• 动作结构

- 主轴采用调心轴承，支承灵活，受力无卡滞，轴向窜动小，提高了动作性能和一致性。
- 运动端采用二次导向机构，确保真空管动导电杆轴向运动同轴度。合理的动作机构，提高了接触器性能和可靠性。尤其使三相同步性、弹跳指标优于普通产品，能完全满足容性负载投切的性能要求。
- 增强主触头的接触压力，提高了电性能和动作特性。指标优于同类产品。
- 机械保持装置自成一体，结构合理，使用更可靠。

• 方便使用和维护

- 控制回路接线端子采用轨装大容量端子或航空插头，有功能标志，防止接线错误。

型号选择指南



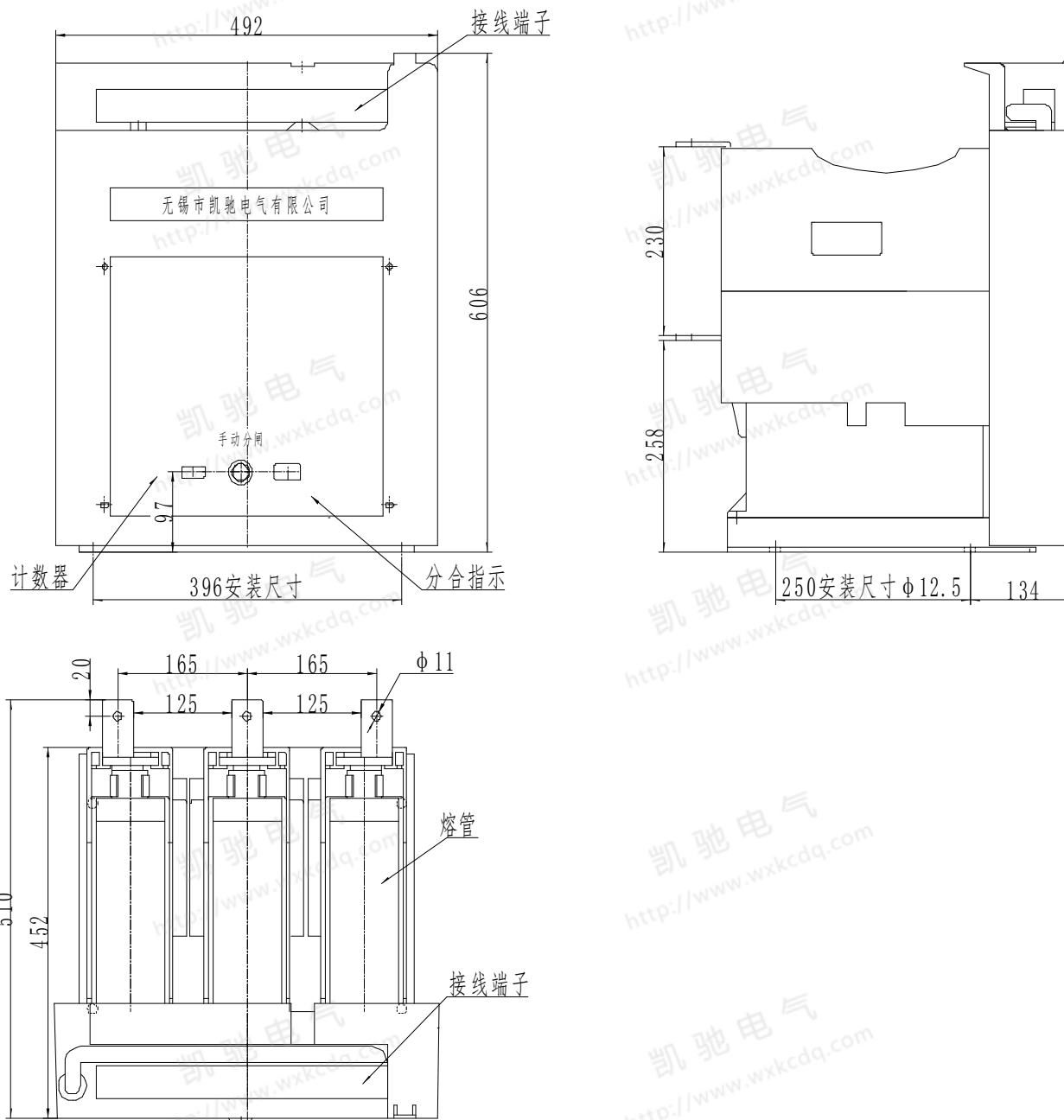
选型或使用前请与本公司技术部确认技术参数

联系方式： 邢工 13861745251

技术参数:

性能参数	单位	对应 IEC60470:2000/02 GB/T14808-2001	KCFC1- 7.2	KCFC1- 12	KCFC1 C-7.2	KCFC1 C-12
额定工作电压 (U _r)	kV	4.1	7.2	12	7.2	12
额定绝缘水平						
1min 工频耐受电压 (U _d)	kV	4.2	32	42	32	42
冲击耐受电压 (峰值) (U _p)	kV	4.2	60	75	60	75
额定频率 (f _r)	Hz	4.3	50			
额定工作电流 (I _e)	A	4.101	≤315	≤250	备注: 取决于熔丝	
额定单个电容器组开断电流 (C2 类)	A		—		160	125
额定背靠背电容器组开断电流 (C2 类)	A		—		160	125
短时耐受电流						
额定短时耐受电流 (I _k)	A	4.5	6.3			
额定峰值耐受电流 (1/2 周波) (I _p)	kA	4.6	40/50			
额定短路持续时间 (t _k)	s	4.7	4			
与 SCPD (短路保护装置) 的配合		4.107				
配合类型与允许的损伤等级		4.107.3	C			
额定短路开断电流 (预期值) (I _{sc})	kA	4.107, 6.104	≤40/50 (取决于熔丝)			
额定短路关合电流 (预期值) (I _{ma})	kA	4.107, 6.104	100			
额定交接电流	A	4.107.2	3150			
额定负载和过载特性						
(类别 AC4)100 次合闸操作	kA	4.103, 4.104	6.3			
(类别 AC4)25 次分闸操作	kA	4.103, 4.104	5.04			
额定耐受过载电流 1s	kA	4.103, 4.104	9.45			
额定耐受过载电流 30s	kA	4.103, 4.104	3.78			
主电路接触电阻	μ Ω	6.4	≤200 (不含熔丝内阻)			
额定操作频率						
电气保持	次/h	4.102, 4.105	300 (机械寿命 (合/分循环) 100 万次)			
机械保持		4.102, 4.105	60 (机械寿命 (合/分循环) 25 万次)			
电气耐久性 (电寿命)						
AC3	万次	4.106	25 (关合电流 6I _e , 开断电流 1I _e)			
AC4	万次	4.106	6 (关合电流 6I _e , 开断电流 6I _e)			
二次电路对地绝缘耐压			2000V50Hz (1min)			
控制电路						
额定电压 (U _s) (85%~110%)	V		ac./dc. 110V、220V、380V			
额定功率 (P _s)						
电气保持	W		启动<900W 保持<30W			
机械保持			合闸<1000W 分闸<600W			
操作时间						
合闸	ms		≤160			
分闸	ms		≤40			
辅助开关						
额定绝缘电压	V		AC380V			
约定发热电流	A		10			
额定工作电压	V		AC380V, DC250V			
额定工作电流或功率			AC-12/10A; AC-15/720VA; DC-12/5A			

外形及安装尺寸图

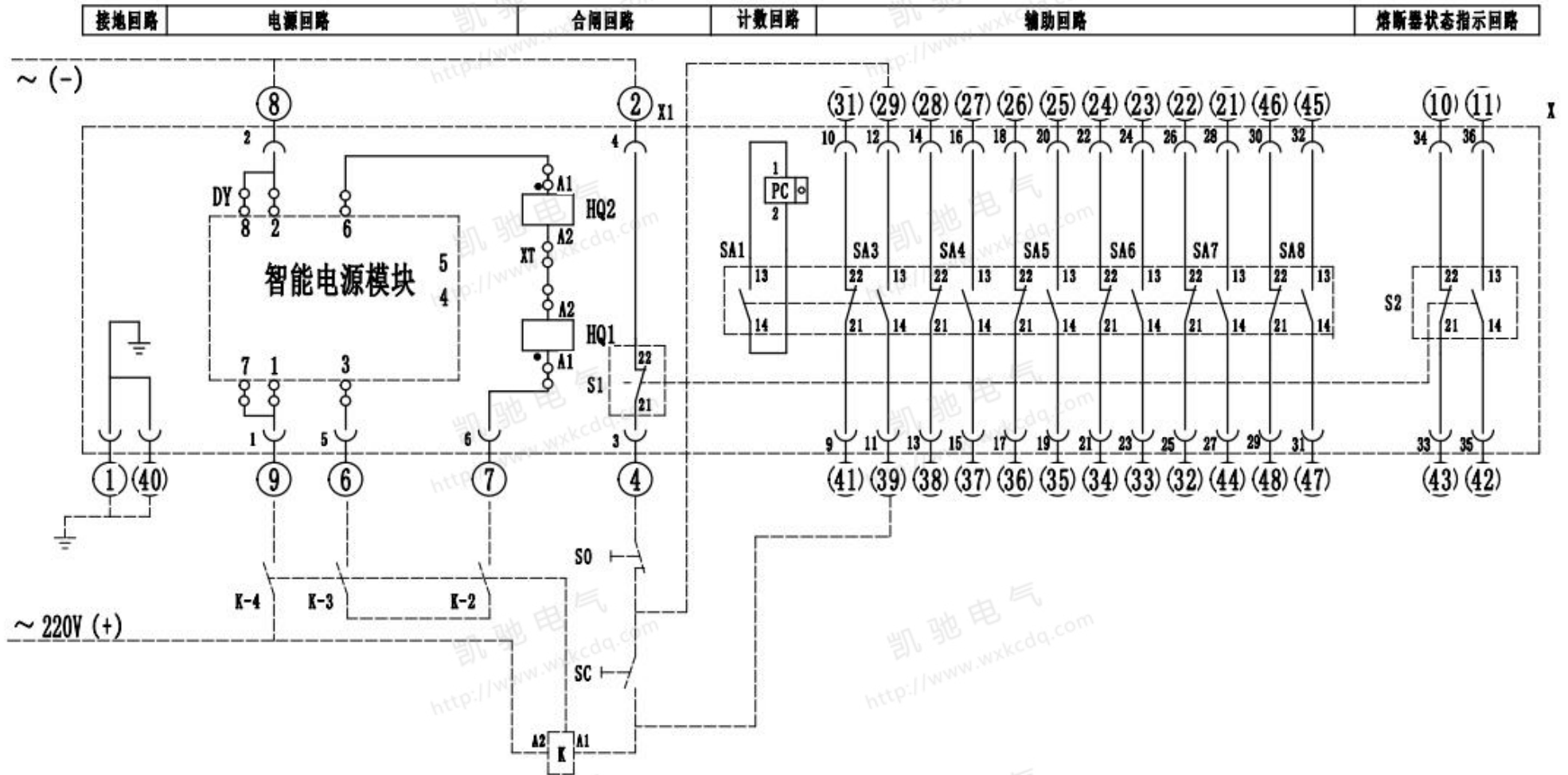


选型或使用前请与本公司技术部确认技术参数

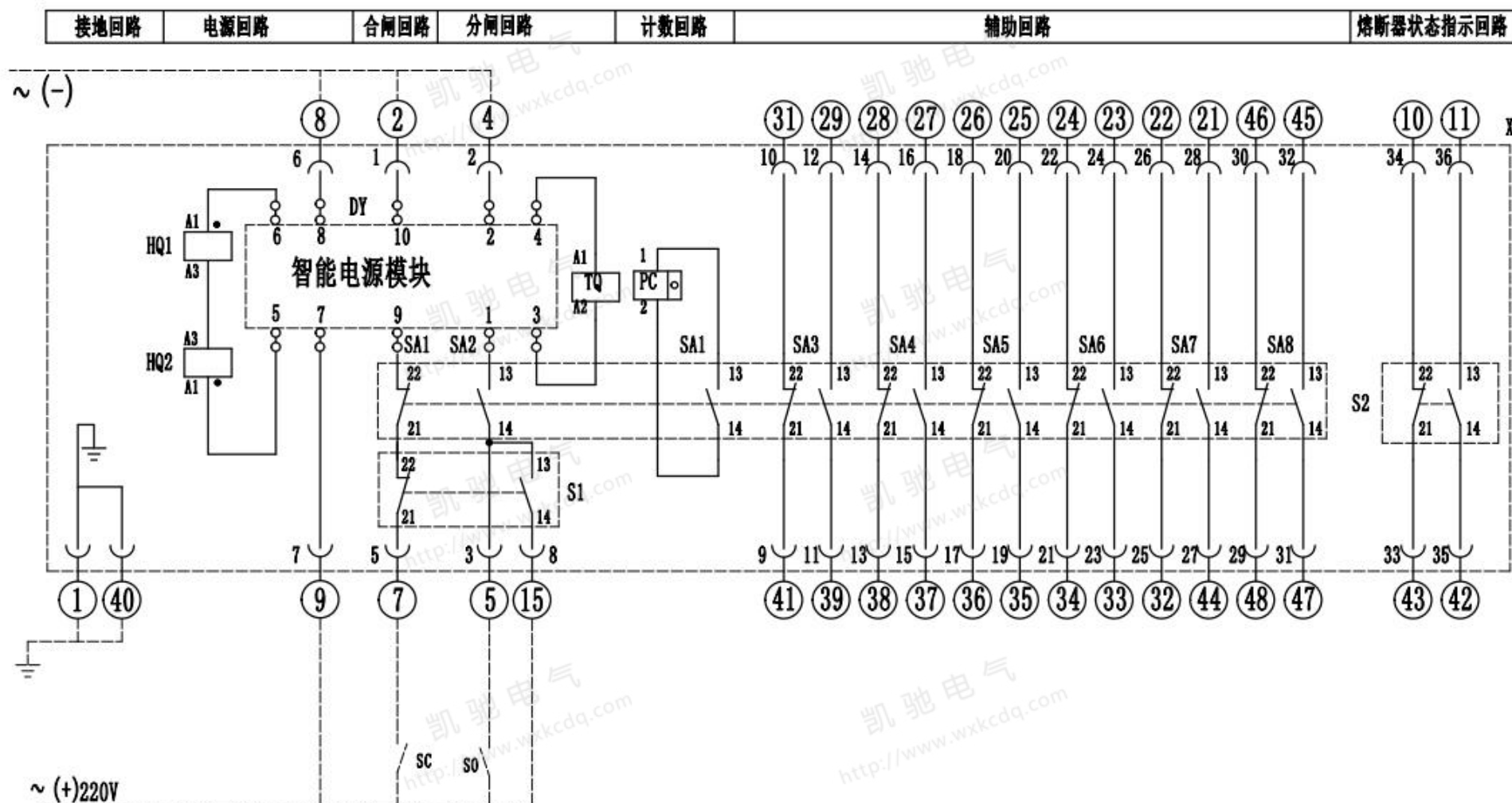
联系方式： 邢工 13861745251

二次接线原理图

- 电气自保持



- 机械自保持



选型或使用前请与本公司技术部确认技术参数

联系方式：邢工 13861745251

图中:

-真空接触器分闸状态;

-熔断器完好;

元器件说明:

-A 接线端子

-K 合闸控制继电器

-SC 合闸控制开关

-S0 分闸控制开关

-DY 智能电源模块

-SA 辅助开关

-HQ 合闸线圈

-TQ 分闸线圈

-S1、S2 熔断器状态开关

-PC 计数器

-X 可选用 58 芯针孔航空插头(圆圈内为针脚号)或轨装端子(虚线框内侧为端子号)

选型或使用前请与本公司技术部确认技术参数

联系方式: 邢工 13861745251